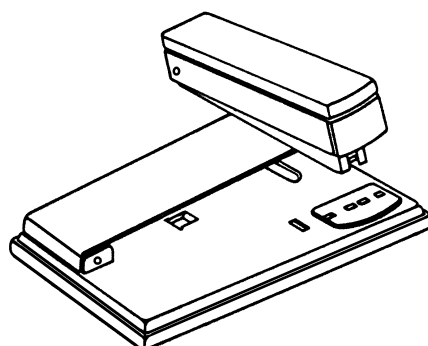


CUCITRICE DA TAVOLO "ZENITH" 502



Caratteristiche costruttive:

- base e corpo in metallo
- sotto-base in politene antigraffio
- cappuccio in plastica ABS antiurto
- verniciatura con smalti senza piombo ad alte caratteristiche di resistenza all'usura ed alla corrosione

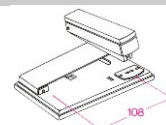
Caratteristiche tecnico/funzionali:

• Cucitura:



• Punti:	24/6 - 24/8	26/6 - 26/8
• Punti "ZENITH" art.:	515-115	512-112
• Capacità di carica:	100	150
• Numero max fogli cucibili (80 g/mq):	20 (punti 24/6 e 26/6)	35 (punti 24/8 e 26/8)

- **Profondità max di cucitura:** 108 mm



• Colori:

NERO - GRIGIO

• Confezione:

astuccio contenente una cucitrice e una scatola di punti "ZENITH" art. 515

• Dimensioni astuccio:

cm 16,5 x 14,5 x 7,5

• Peso:

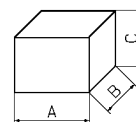
530 g (netto) / 660 g (con imballaggio immediato compresa una scatola di punti "ZENITH" art.515)

• N. pezzi per cartone:

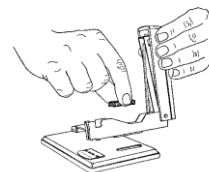
30 (confezionati in pacchi da 2 pezzi)

• Dimensioni cartone: cm 47 x 38 x 35 (AxBxC)

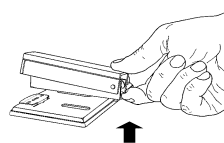
• Peso cartone: 20 Kg.



Sistema di caricamento dei punti: dall'alto, sollevando il cappuccio.



Dispositivo brevettato anti-inceppamento:



Note descrittive:

La cucitrice da tavolo "ZENITH" 502 fornisce le stesse valide prestazioni della "ZENITH" 500, risultando perfetta per ogni impiego in ufficio.

Qualità: per mantenere l'alto standard di qualità da sempre garantito da tutti i prodotti "ZENITH", ogni cucitrice "ZENITH" è collaudata singolarmente. **Garanzia a vita per difetti di fabbricazione.**

In più: dotata di una profondità massima di cucitura pari a ben 108 mm, la cucitrice "ZENITH" 502 consente di cucire con precisione lungo la piega fogli piegati a quaderno, anche di grande formato; risulta così pratica ed agevole anche la realizzazione di piccoli fascicoli e dispense.

